

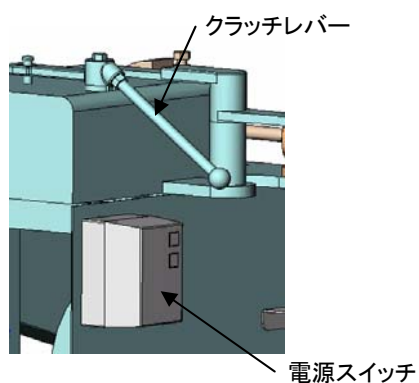
MP2充填機

(MP2-150型、MP2-200型、MP2-500型、MP2-1000型)



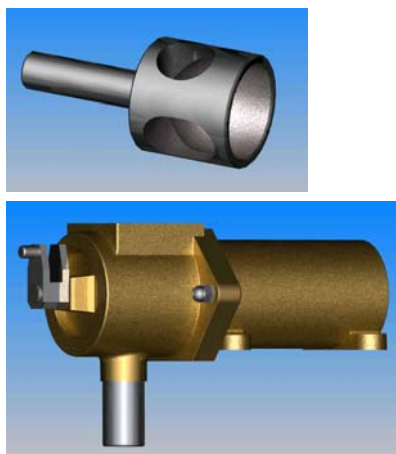
製品紹介

■ 簡単操作



本製品は、固形物の混入した練り状のものを充填する為のプランジャーポンプ型の充填機です。粒入りジャムやグラタン等を定量充填するのに最適です。操作は、電源ボタンとクラッチレバーのみの簡単設計。

■ 計量部



専用ピストンと弁は自社オリジナル設計です。弁の口径は大きめに設計されている為、粘度の比較的高いものにも対応でき、固形物が混入した製品でも形を壊さずに充填する事ができます。計量部は、標準の砲金製に加えてメンテナンス性に優れたステンレス製もご用意しています。

■ 多彩なバリエーション

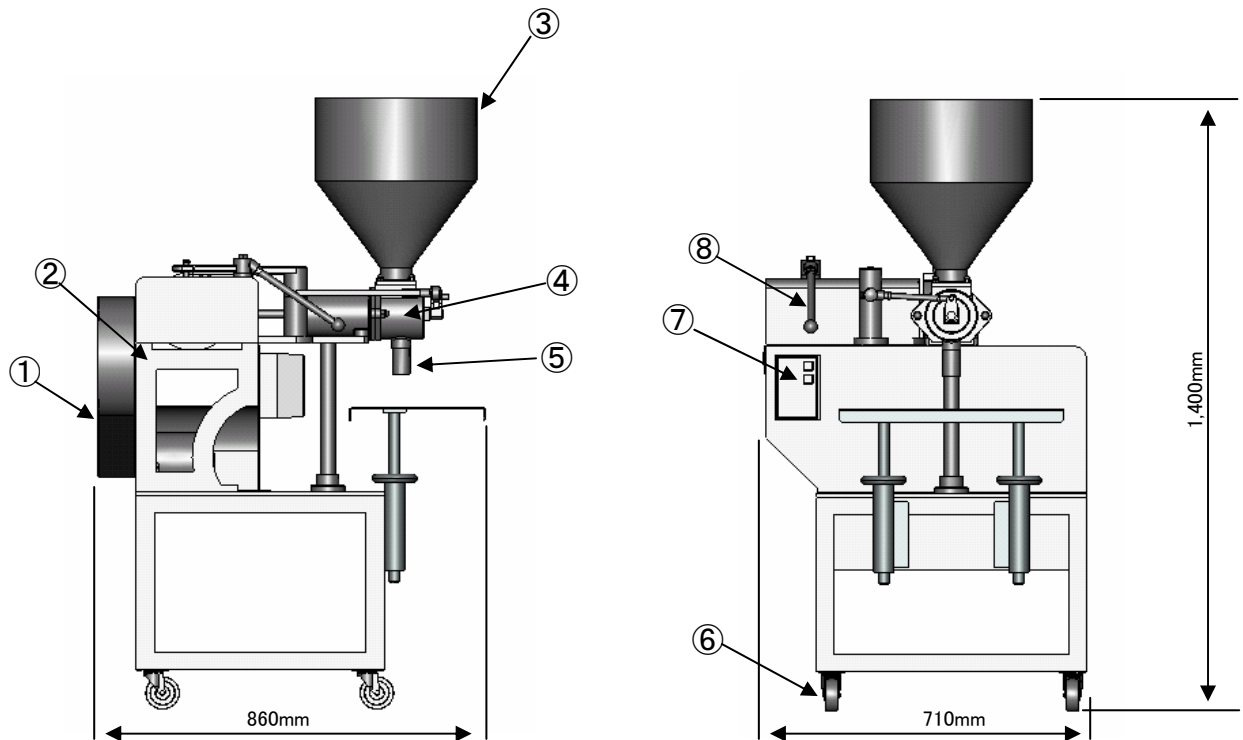
ニーズに応じて、「攪拌装置」や「テーブル昇降装置」のオプションをご用意しているほか、歯切れの悪い製品には「シャッター装置」も装備する事が可能です。



■概略図

各部の名称

- ①ベルトカバー(ステンレス製)
- ②本体フレーム(クロームメッキはオプション)
- ③ホッパー
- ④砲金製計量部(ステンレス製はオプション)
- ⑤ノズル(口金)
- ⑥キャスター
- ⑦電源スイッチ
- ⑧クラッチレバー



■仕様一覧

名称(称号)	MP2充填機(MP2-150、MP2-200、MP2-500、MP2-1000)
生産能力	720または900(個/時)ベルトかけ替えによる2段切り替え
吐出量	10cc~1000ccまでを4ランクのシリンダーで対応。 (10cc~150cc、~200、~500cc、~1000cc)
ホッパー容量	20~50(リットル)
機械寸法	全高-1,400mm、全幅-710mm、奥行き-760mm(シリンダーサイズによって概観寸法が若干異なります)
仕様動力	三相200V-0.4Kw
用途	クリーム、麻婆豆腐、果肉入りジャム、グラタン、具入りカレー、エビチリソース、みそ他
オプション	各種ノズル(口金)、砲金製計量部(ローコスト)、クロームメッキ仕上げ本体フレーム 2重ホッパー、足踏みクラッチ、自動昇降テーブル他
特徴	電源ボタンとクラッチレバーの簡単操作で、オーソドックスなプランジャーポンプ型 充填機です。 具が混ざった製品にも対応できるようにバルブ口径は大きめに設計されており、 力強い吸入と吐出を行います。 すべて金属製で構成された計量部は、確実なメンテナンスが可能なおうえ、丈夫で 長持ちです。計量部においては、コストパフォーマンスに優れた砲金製と衛生管理 のしやすいステンレス製をご用意しています。 また、歯切れの悪い製品にはシャッター装置のオプションもご用意しています。



有限会社 **輪野機器製作所**

〒551-0021 大阪市大正区南恩加島5丁目8番12号

TEL 06-6554-2288 FAX 06-6554-8160

E-mail info@wanokiki.com

<http://wanokiki.com/>

販売代理店